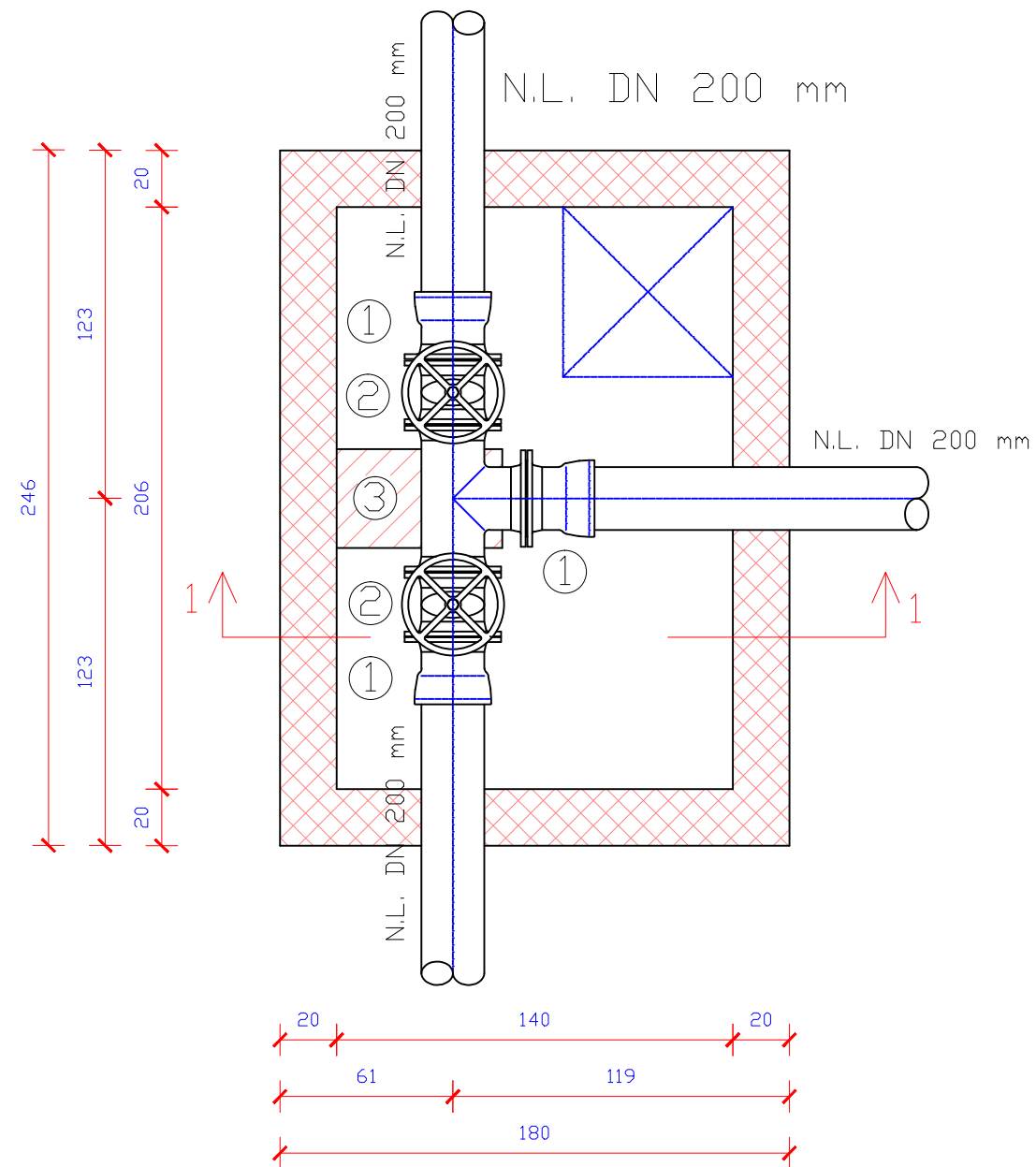
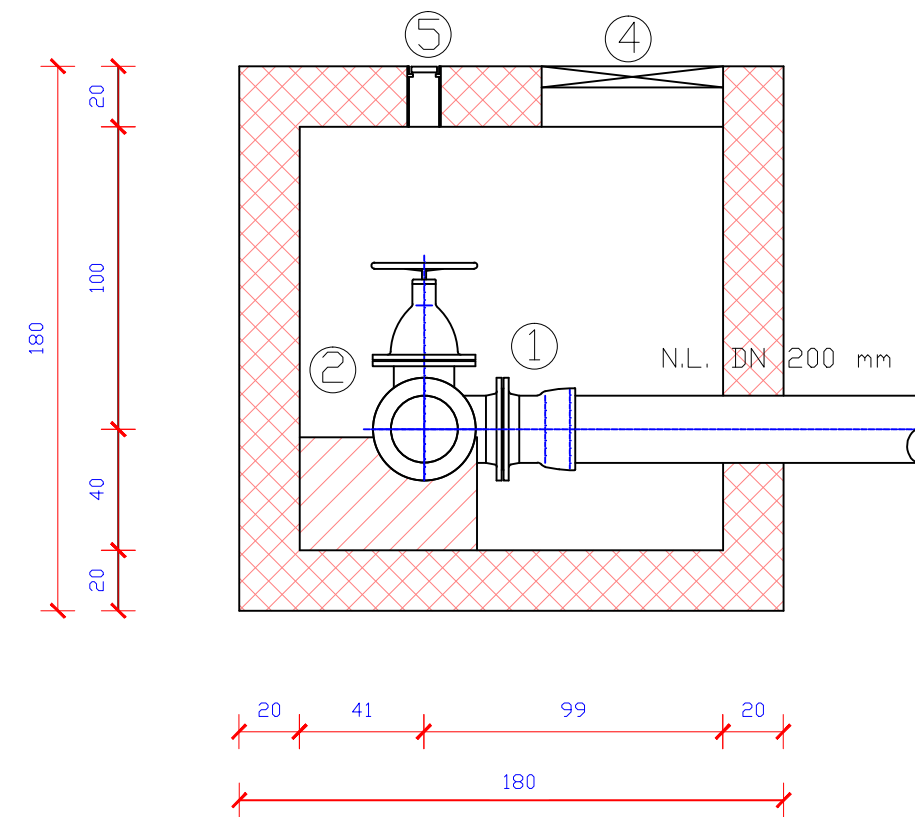


HORIZONTALNI PRESJEK



PRESJEK 1-1



SPECIFIKACIJA VODOVODNOG MATERIJALA:

- | | |
|------------------------|-------|
| 1. EU komad DN 200 mm | kom 3 |
| 2. EVX zasun DN 200 mm | kom 2 |
| 3. T komad DN 200 mm | kom 1 |
| 4. L.Ž.C. 60X60 cm | kom 1 |
| 5. L.Ž. ulična kapa | kom 2 |

INVESTITOR:	OPĆINA ŽUPA DUBROVAČKA VUKOVARSKA 48, SREBRENO 20207 MLINI	
	HIDROKON d.o.o. TRGOVAČKA 8 10 000 ZAGREB	
VRSTA PROJEKTA (RAZINA I STRUKA):	GLAVNI I IZVEDBENI GRAĐEVINSKI PROJEKT	ZAJEDNIČKA OZNAKA PROJEKTA:
GRAĐEVINA:	REKONSTRUKCIJA VODOOPSKRBNOG CJEVOVODA AC DN 200 mm U SREBRENOM	
MAPA:	H 0010 - GLAVNI I IZVEDBENI PROJEKT REKONSTRUKCIJE VODOOPSKRBNOG CJEVOVODA AC DN 200 mm U SREBRENOM	
SADRŽAJ:	MONTAŽNA SHEMA OKNA B	
PROJEKTANT:	EMIR ZEKIĆ, mag. ing. aedif.	MJERILO: 1:25
		DATUM: PROSINAC, 2015.
SURADNICI:		BROJ PROJEKTA: H - 006 - 2015
		BROJ LISTA: 7.