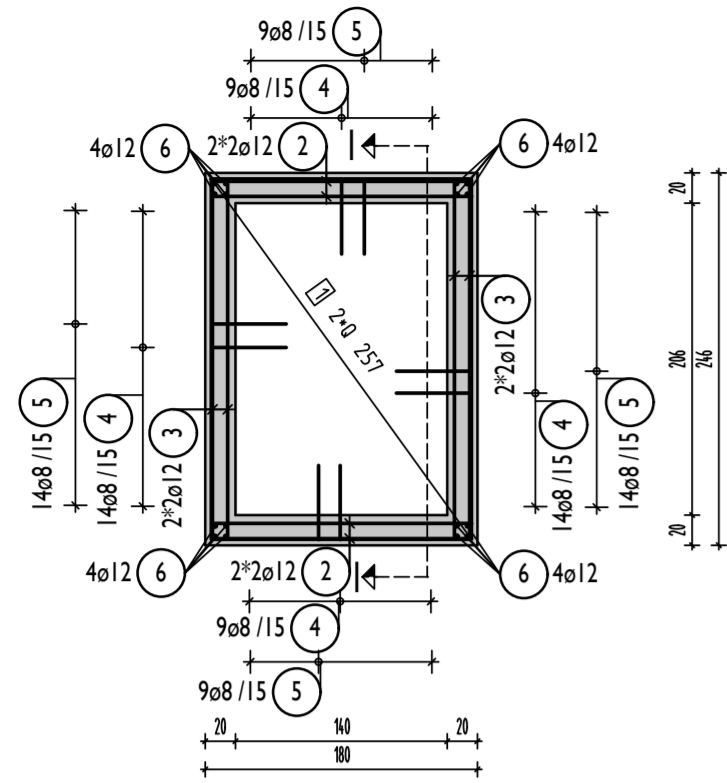
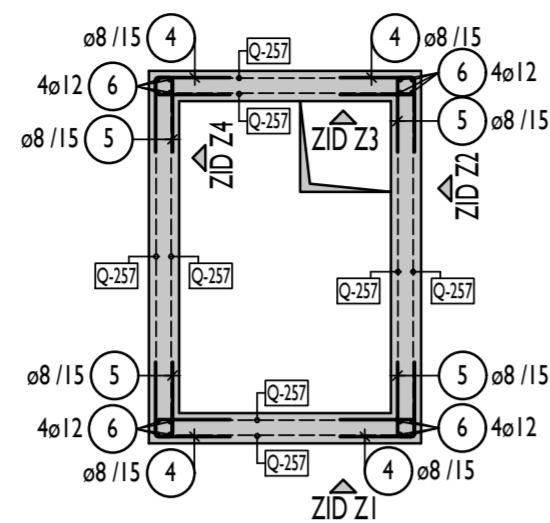


PLAN ARMATURE ZASUNSKOG OKNA B; M. 1:50

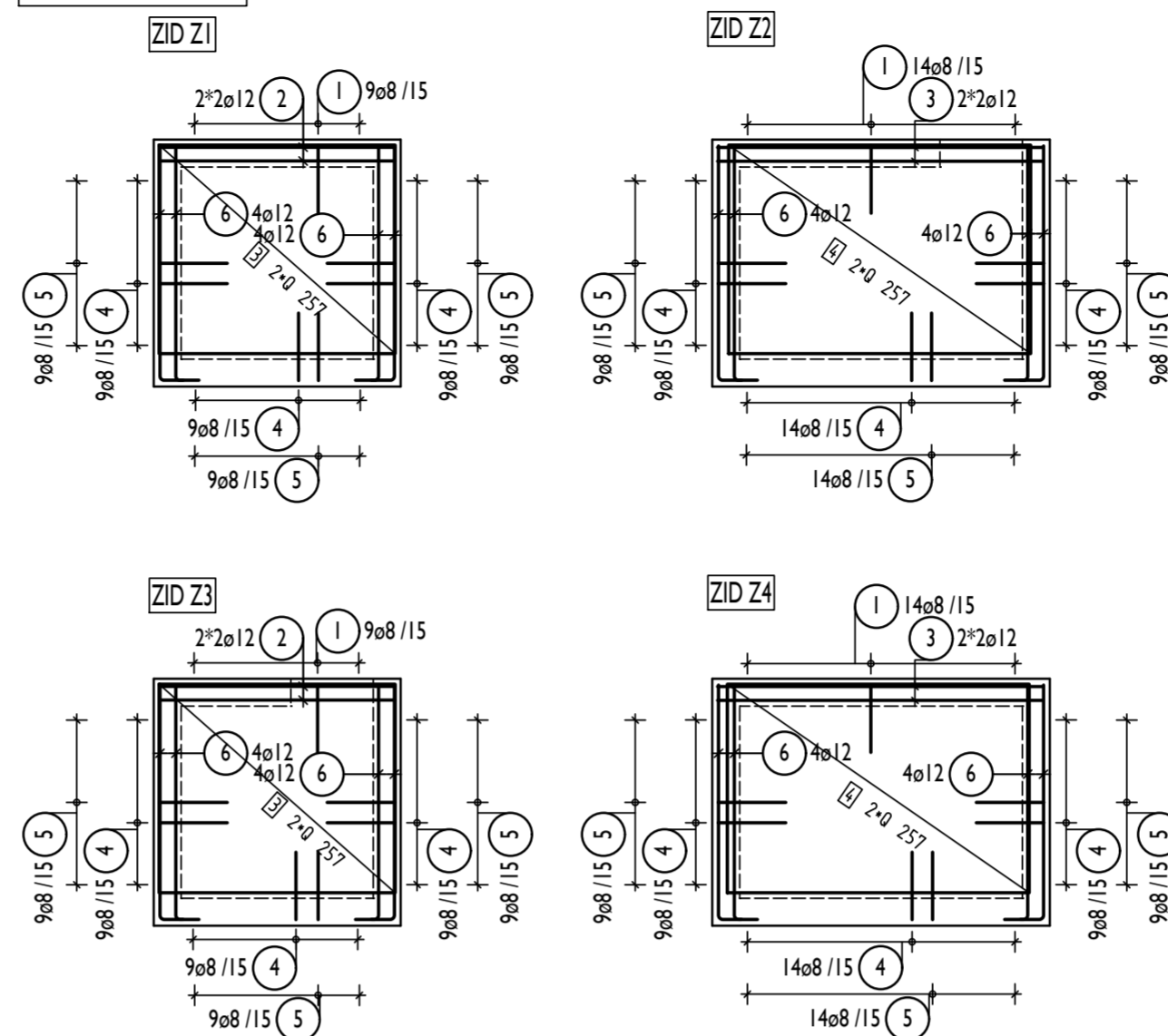
TEMELJNA PLOČA - TLOCRT



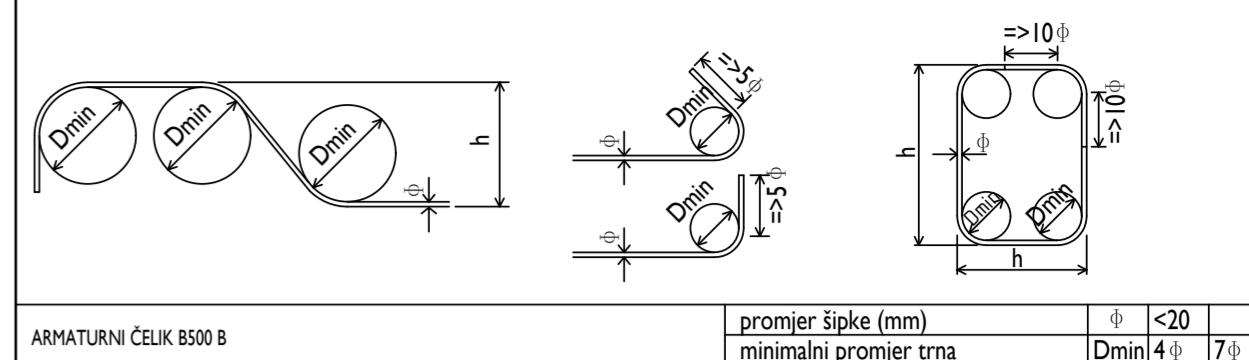
ZIDOVI - TLOCRT



ZIDOVI - POGLEDI



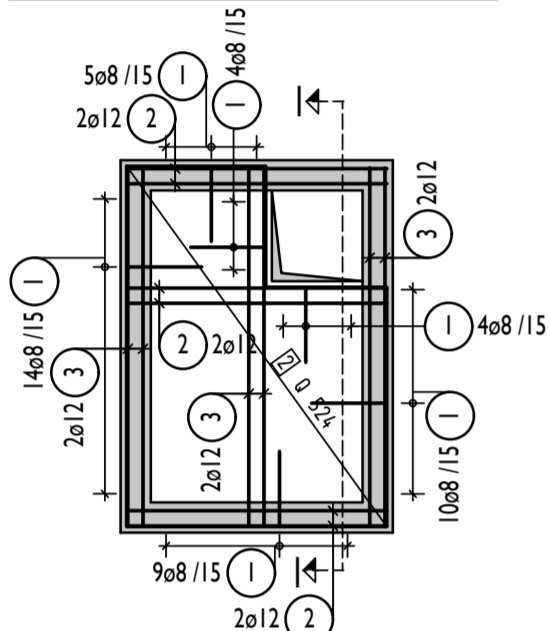
MINIMALNI RADJUSI SAVIJANJA ARMATURE PREMA HRN EN 1992-1-1



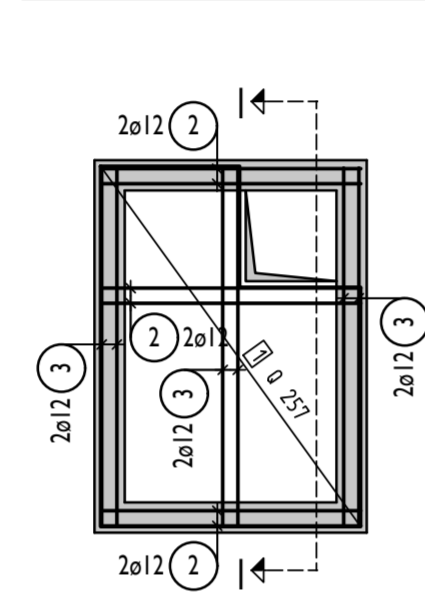
KONSTRUKTIVNI DIO

		gore/dolje	vani/unutra	bočno
temeljna ploča	C 30/37	4,0/4,0	--	4,0/4,0
zidovi	C 30/37	--	4,0/4,0	4,0/4,0
pokrovna ploča	C 30/37	4,0/4,0	--	4,0/4,0
--	--	--	--	--

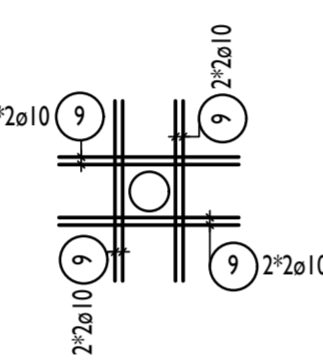
POKROVNA PLOČA - DONJA ZONA



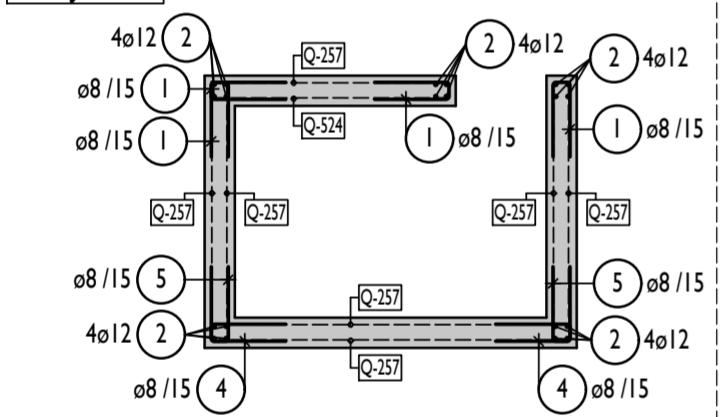
POKROVNA PLOČA - GORNJA ZONA



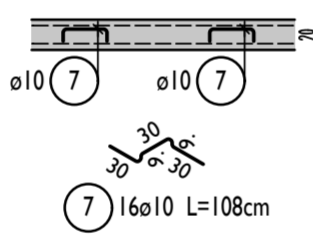
DETALJ OJAČANJA OTVORA U ZIDOVIMA PROMJER 22 cm 2 kom



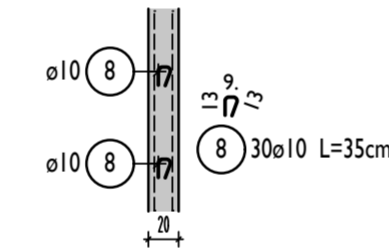
PRESJEK I-I



DETALJ DISTANCERA ZA PLOČE 3 kom/m2



DETALJ DISTANCERA ZA ZIDOVE 3 kom/m2



BETON: C30/37
 ARMATURA: B 500B
 ZAŠTITNI SLOJ: 4 cm

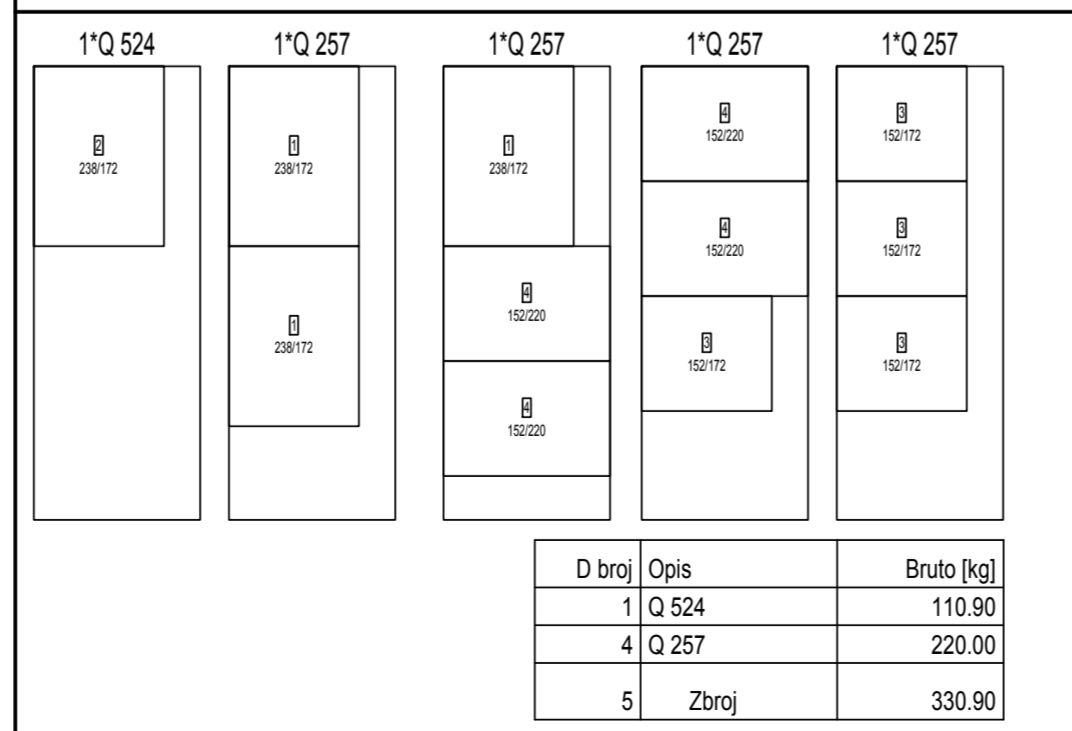
Lista šipki - Savijanje

Poz.	Kom	ø [mm]	Jed. Dužina [m]	Kotirano savijanje (van mjerila)	Ukupna Dužina [m]	Težina [kg]
1	92	8	1.12		103.04	41.73
2	20	12	1.72		34.40	31.34
3	20	12	2.38		47.60	43.36
4	82	8	1.00		82.00	33.21
5	82	8	1.24		101.68	41.18
6	16	12	1.90		30.40	27.69
7	16	10	1.08		17.28	10.96
8	30	10	0.35		10.50	6.66
9	32	10	1.20		38.40	24.35
Uk. težina [kg]:					260.48	

Lista mreža

Poz.	Kom	Opis mreže	Dužina [m]	Širina [m]	Težina [kg]
1	3	Q 257	2.380	1.720	51.21
2	1	Q 524	2.380	1.720	34.42
3	4	Q 257	1.520	1.720	43.57
4	4	Q 257	1.520	2.200	55.73
Ukupna težina [kg]					184.93

Mreže - Skica rezanja



VODOOPSKRBNI CJEVOVOD AC DN 200 mm U SREBRENOM PLAN ARMATURE ZASUNSKOG OKNA B M 1:50

INVESTITOR:	OPĆINA ŽUPA DUBROVAČKA VUKOVARSKA 48, SREBRENO 20207 MLINI	
PROJEKTANT:	HIDROKON d.o.o. TRGOVAČKA 8 10 000 ZAGREB	
VRSTA PROJEKTA (RAZINA I STRUKA):	GLAVNI I IZVEDBENI GRAĐEVINSKI PROJEKT	ZAJEDNIČKA OZNAKA PROJEKTA:
GRAĐEVINA:	REKONSTRUKCIJA VODOOPSKRBNOG CJEVOVODA AC DN 200 mm U SREBRENOM	
MAPA:	H 0010 - GLAVNI I IZVEDBENI PROJEKT REKONSTRUKCIJE VODOOPSKRBNOG CJEVOVODA AC DN 200 mm U SREBRENOM	
SADRŽAJ:	PLAN ARMATURE ZASUNSKOG OKNA B	
PROJEKTANT:	EMIR ZEKIĆ, mag. ing. aedif.	MJERILO: 1:50
		DATUM: PROSINAC, 2015.
SURADNICI:		BROJ PROJEKTA: H - 006 - 2015
		BROJ LISTA: 11.