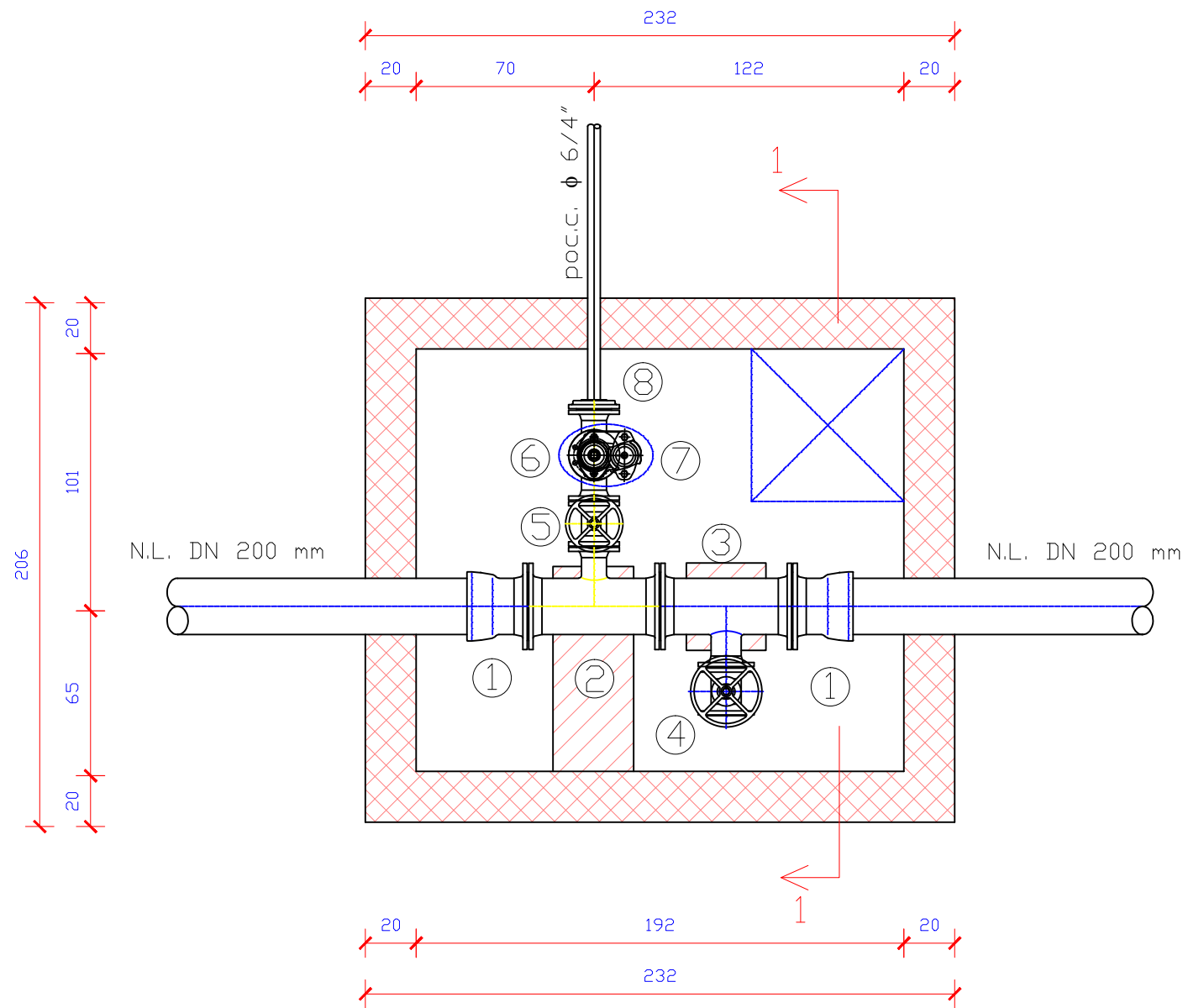
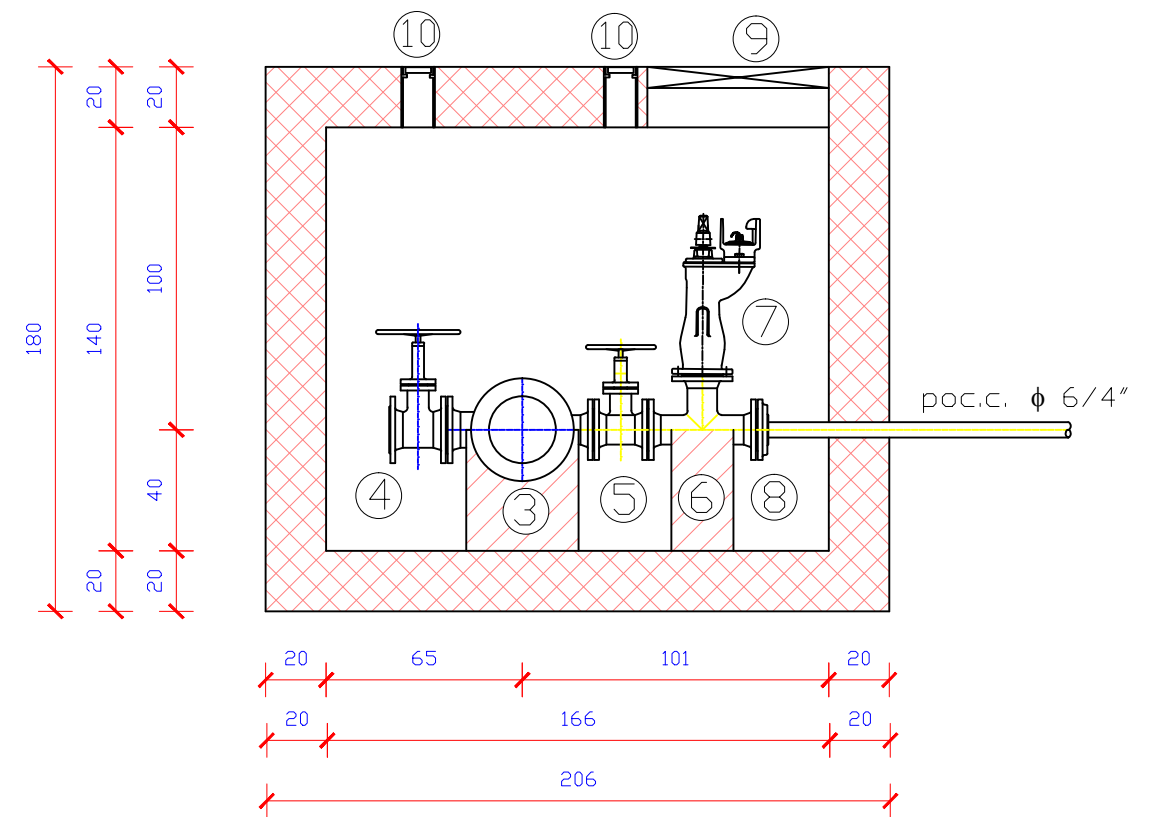


HORIZONTALNI PRESJEK



PRESJEK 1-1



SPECIFIKACIJA VODOVODNOG MATERIJALA:

1.	EU komad	DN 200 mm	kom 2
2.	T komad	DN 200/80 mm	kom 1
3.	T komad	DN 200/100 mm	kom 1
4.	EVXzasun	DN 100 mm	kom 1
5.	EVXzasun	DN 80 mm	kom 1
6.	T komad	DN 80 mm	kom 1
7.	Podzemni hidrant	DN 80 mm	kom 1
8.	XR	DN 80/2"	kom 1
9.	L.Ž.C.	60X60 cm	kom 1
10.	L.Ž. ulična kapa		kom 2
11.	L.Ž. ovalna hidrantska kapa		kom 1

INVESTITOR:	OPĆINA ŽUPA DUBROVAČKA VUKOVARSKA 48, SREBRENO 20207 MLINI	
	HIDROKON d.o.o. TRGOVAČKA 8 10 000 ZAGREB	
VRSTA PROJEKTA (RAZINA I STRUKA):	GLAVNI I IZVEDBENI GRAĐEVINSKI PROJEKT	ZAJEDNIČKA OZNAKA PROJEKTA:
GRAĐEVINA:	REKONSTRUKCIJA VODOOPSKRBNOG CJEVOVODA AC DN 200 mm U SREBRENOM	
MAPA:	H 0010 - GLAVNI I IZVEDBENI PROJEKT REKONSTRUKCIJE VODOOPSKRBNOG CJEVOVODA AC DN 200 mm U SREBRENOM	
SADRŽAJ:	MONTAŽNA SHEMA OKNA A	
PROJEKTANT:	EMIR ZEKIĆ, mag. ing. aedif.	MJERILO: 1:25
		DATUM: PROSINAC, 2015.
SURADNICI:		BROJ PROJEKTA: H - 006 - 2015
		BROJ LISTA: 6.