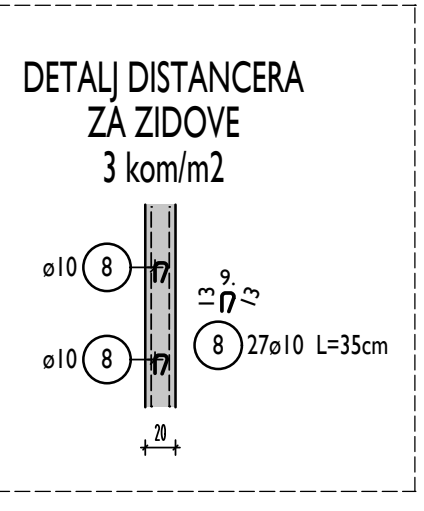
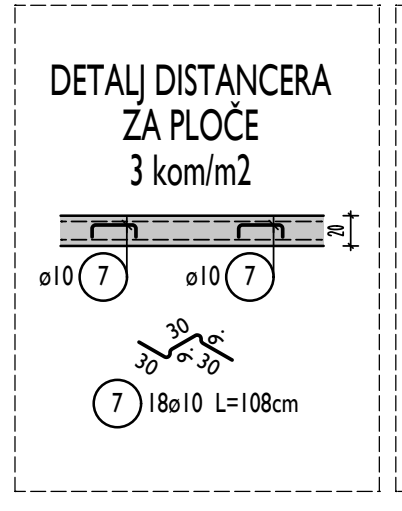
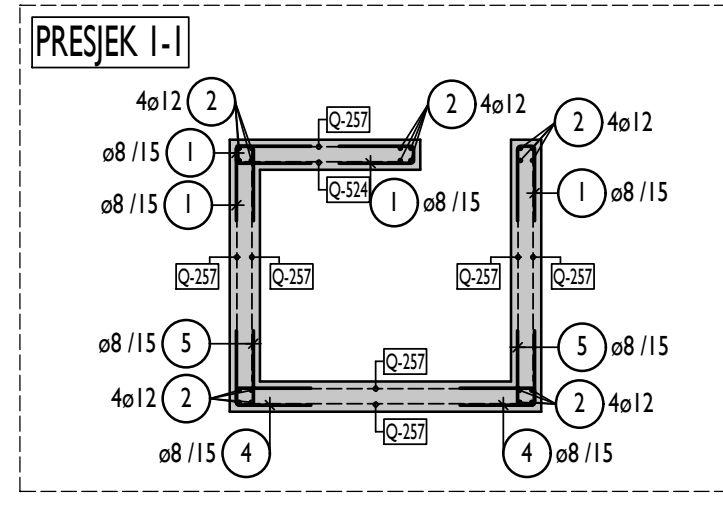
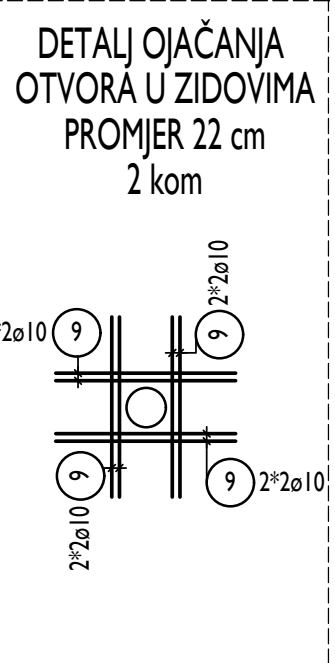
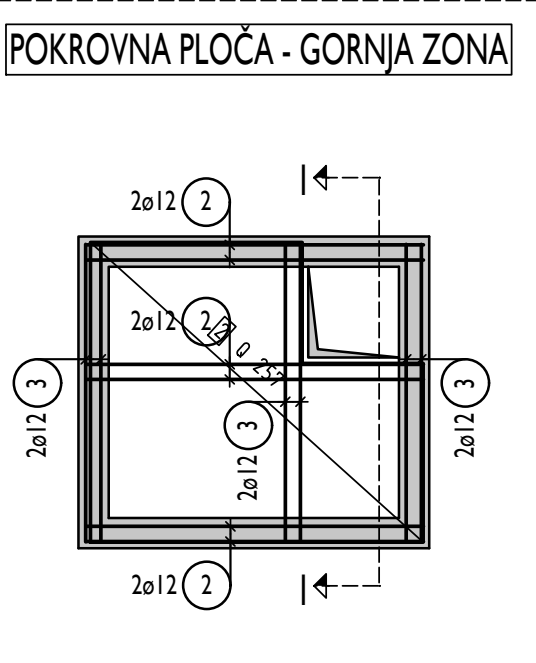
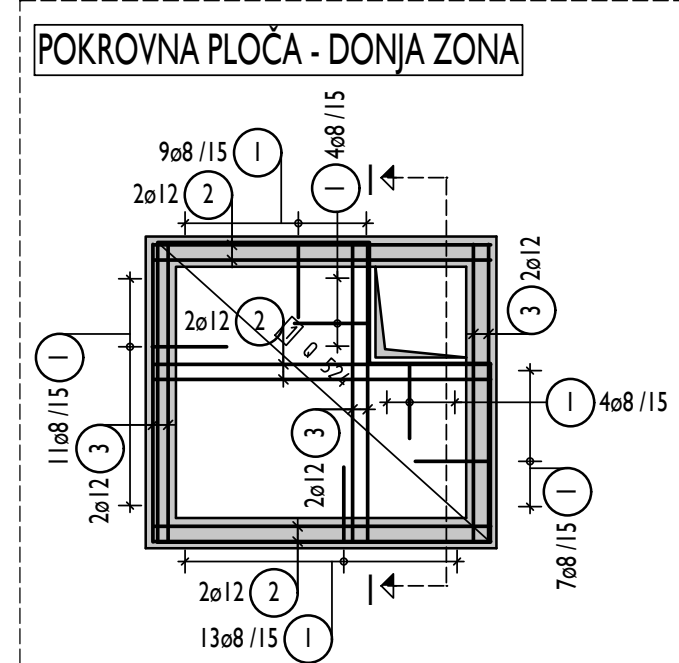
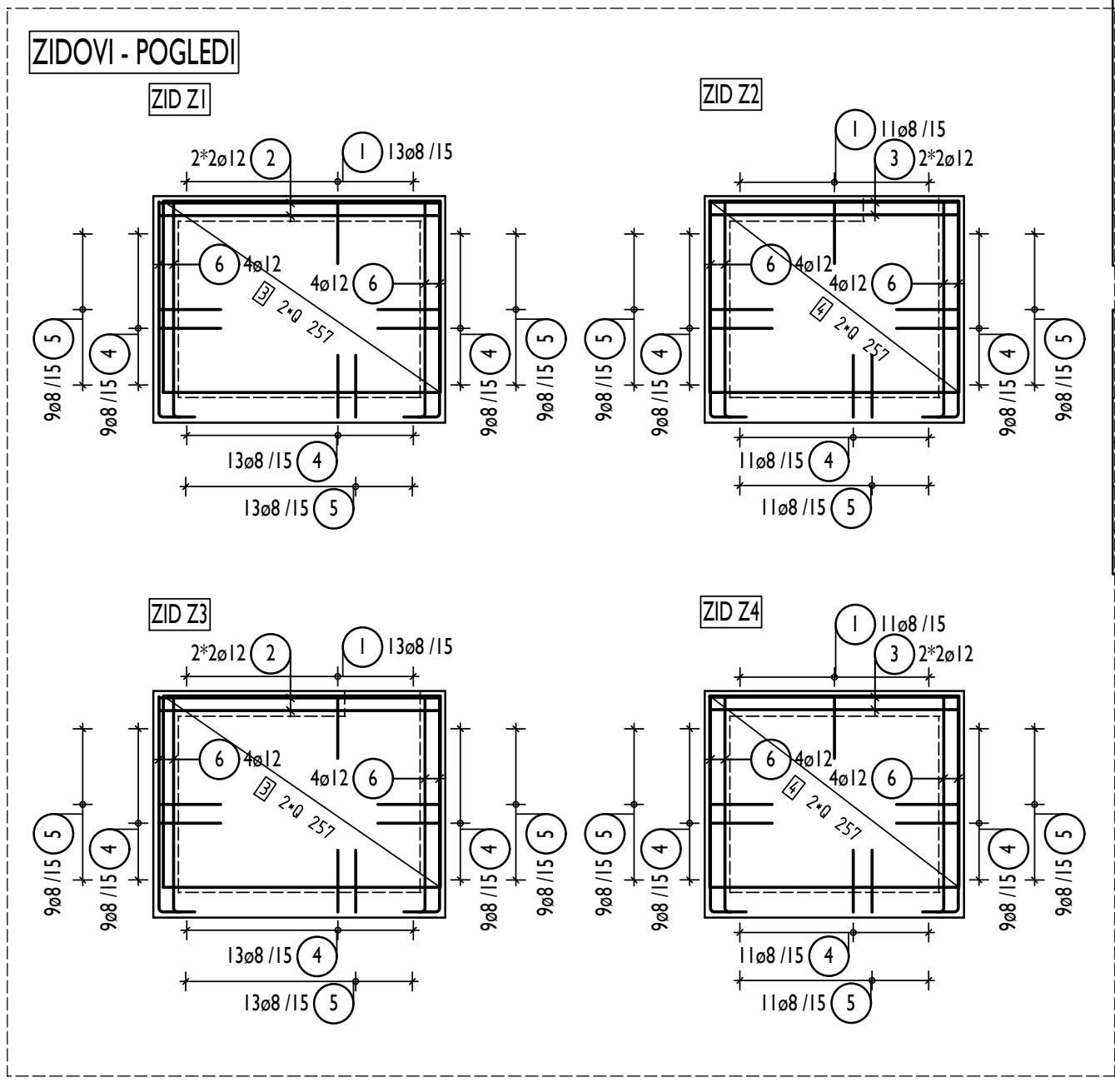
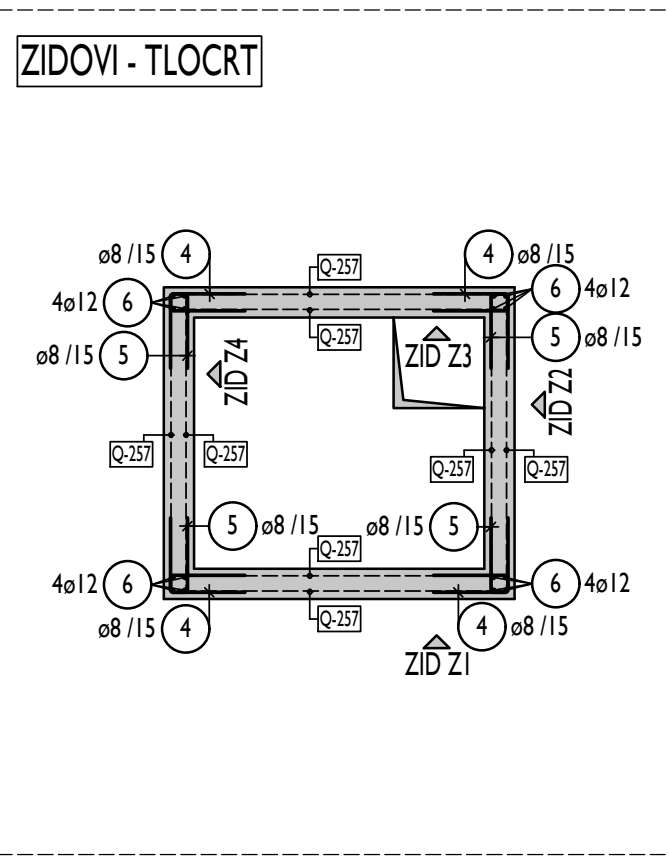
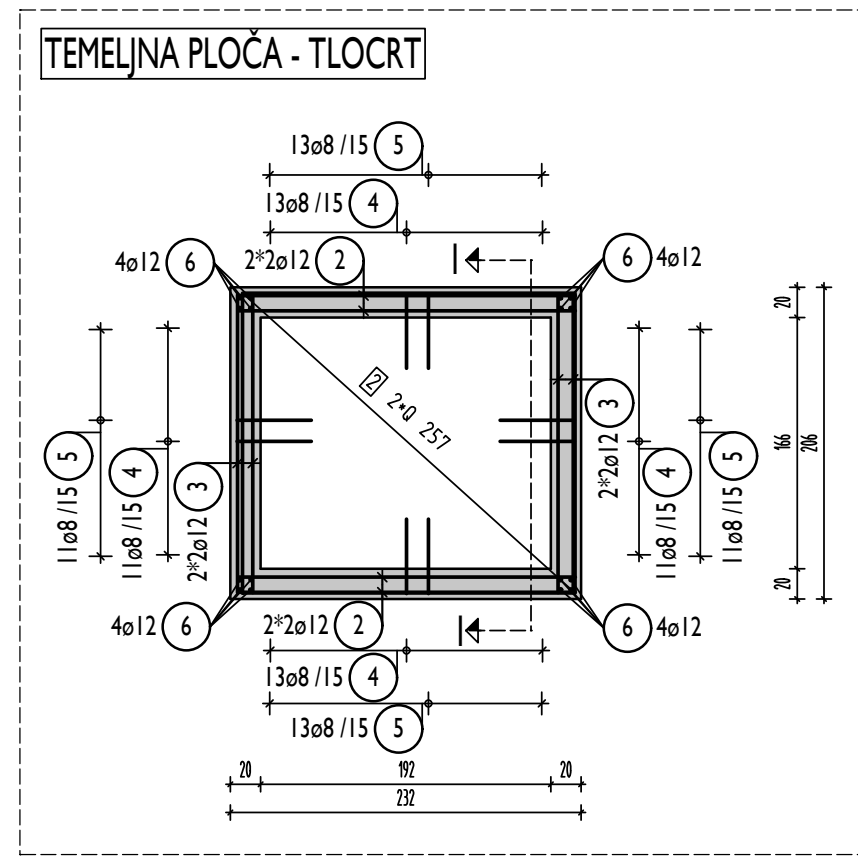
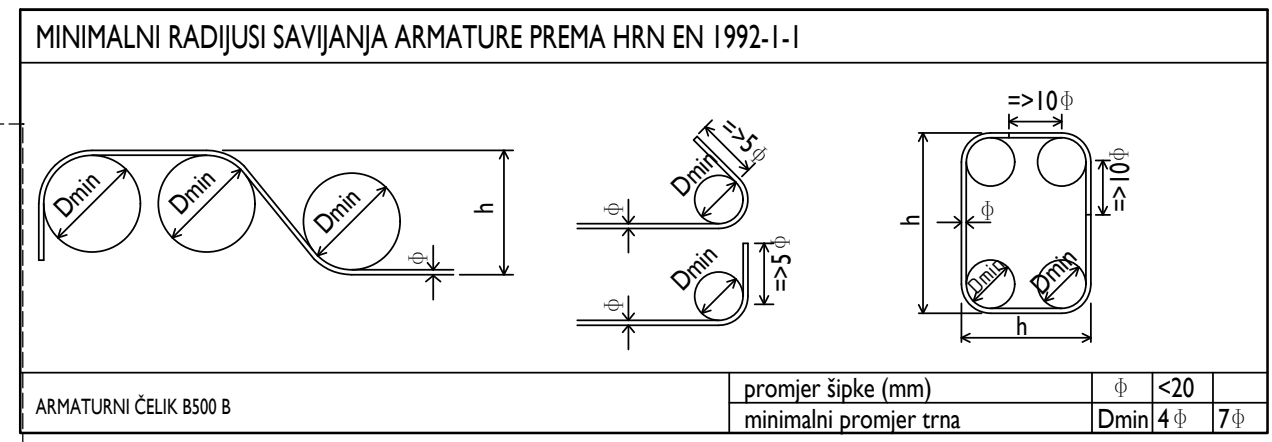


PLAN ARMATURE ZASUNSKOG OKNA A; M. 1:50



BETON: C30/37
 ARMATURA: B 500B
 ZAŠTITNI SLOJ: 4 cm



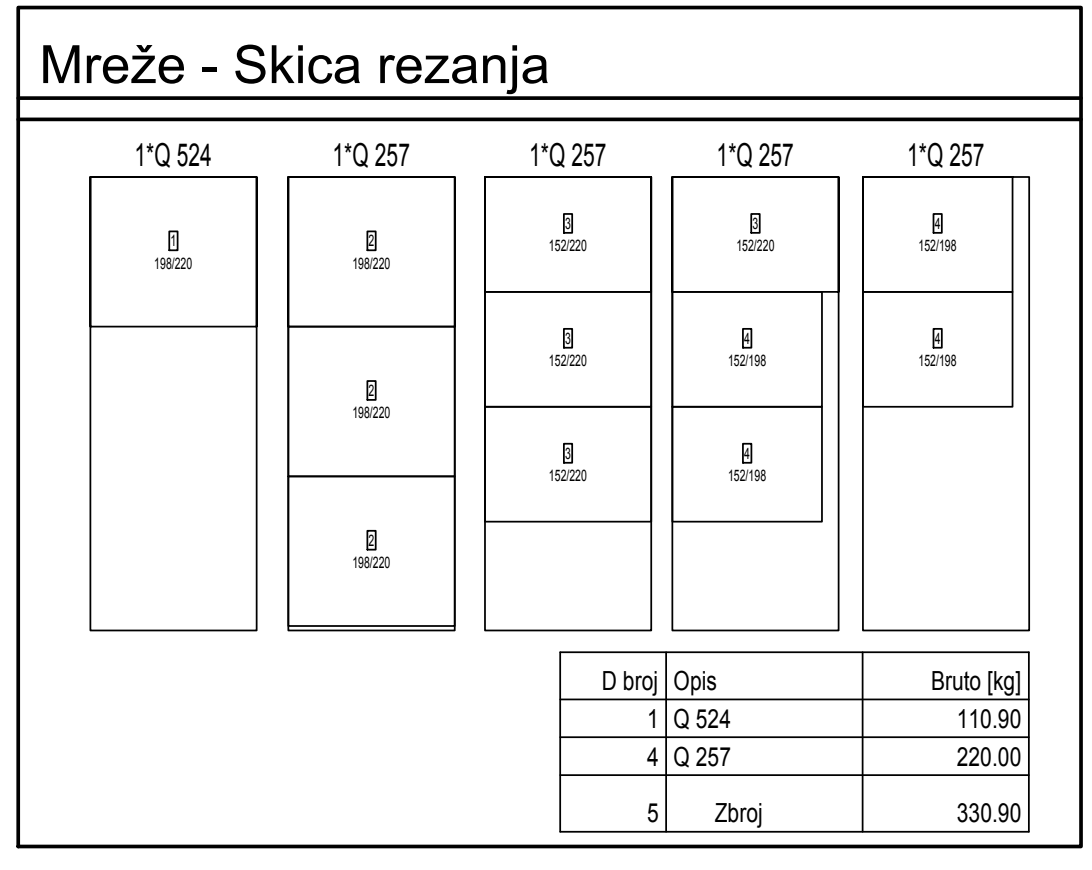
ARMATURNI ČELIK B500 B	promjer šipke (mm)	φ	<20
	minimalni promjer trna	Dmin	4φ 7φ

KONSTRUKTIVNI DIO	gore/dolje		
	vani/unutra	bočno	

temeljna ploča	C 30/37	4,0/4,0	--	4,0/4,0
zidovi	C 30/37	--	4,0/4,0	4,0/4,0
pokrovna ploča	C 30/37	4,0/4,0	--	4,0/4,0
--	--	--	--	--

Poz.	Kom	Ø [mm]	Jed. Dužina [m]	Kotirano savijanje (van mjerila)	Ukupna Dužina [m]	Težina [kg]
1	96	8	1.12		107.52	43.55
2	20	12	2.24		44.80	40.81
3	20	12	1.98		39.60	36.08
4	84	8	1.00		84.00	34.02
5	84	8	1.24		104.16	42.18
6	16	12	1.90		30.40	27.69
7	18	10	1.08		19.44	12.32
8	27	10	0.35		9.45	5.99
9	32	10	1.20		38.40	24.35
Uk. težina [kg] :					266.99	

Poz.	Kom	Opis mreže	Dužina [m]	Širina [m]	Težina [kg]
1	1	Q 524	1.980	2.200	36.63
2	3	Q 257	1.980	2.200	54.51
3	4	Q 257	1.520	2.200	55.73
4	4	Q 257	1.520	1.980	50.16
Ukupna težina [kg]					197.03



VODOOPSKRBNI CJEVOVOD AC DN 200 mm U SREBRENOM PLAN ARMATURE ZASUNSKOG OKNA A M 1:50

INVESTITOR:	OPĆINA ŽUPA DUBROVAČKA VUKOVARSKA 48. SREBRENO 20207 MLINI	
PROJEKTANT:	HIDROKON d.o.o. TRGOVAČKA 8 10 000 ZAGREB	
VRSTA PROJEKTA (RAZINA I STRUKA):	GLAVNI I IZVEDBENI GRAĐEVINSKI PROJEKT	ZAJEDNIČKA OZNAKA PROJEKTA:
GRAĐEVINA:	REKONSTRUKCIJA VODOOPSKRBNOG CJEVOVODA AC DN 200 mm U SREBRENOM	
MAPA:	H 0010 - GLAVNI I IZVEDBENI PROJEKT REKONSTRUKCIJE VODOOPSKRBNOG CJEVOVODA AC DN 200 mm U SREBRENOM	
SADRŽAJ:	PLAN ARMATURE ZASUNSKOG OKNA A	
PROJEKTANT:	EMIR ZEKIĆ, mag. ing. aedif.	MJERILO: 1:50
		DATUM: PROSINAC, 2015.
SURADNICI:	BROJ PROJEKTA: H - 006 - 2015	BROJ LISTA: 10.